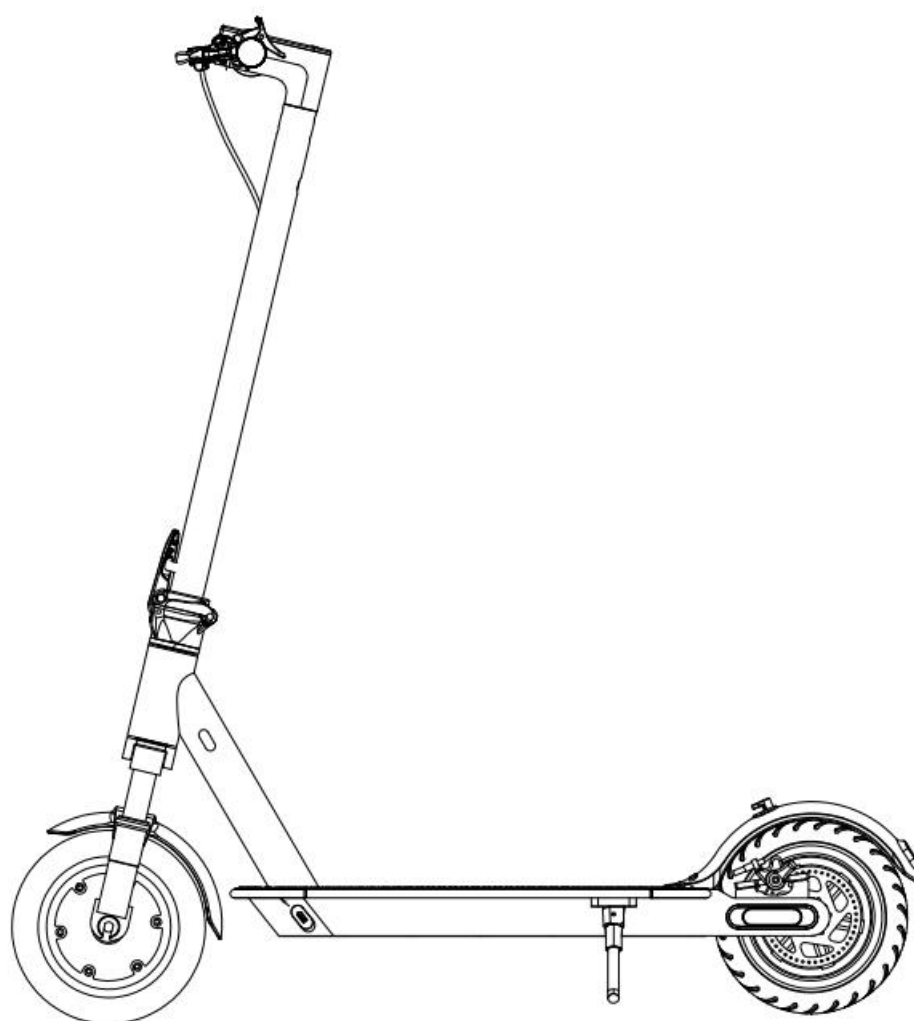


NICROX S250 FLEX

Användarmanual

ihopfällbar elscooter



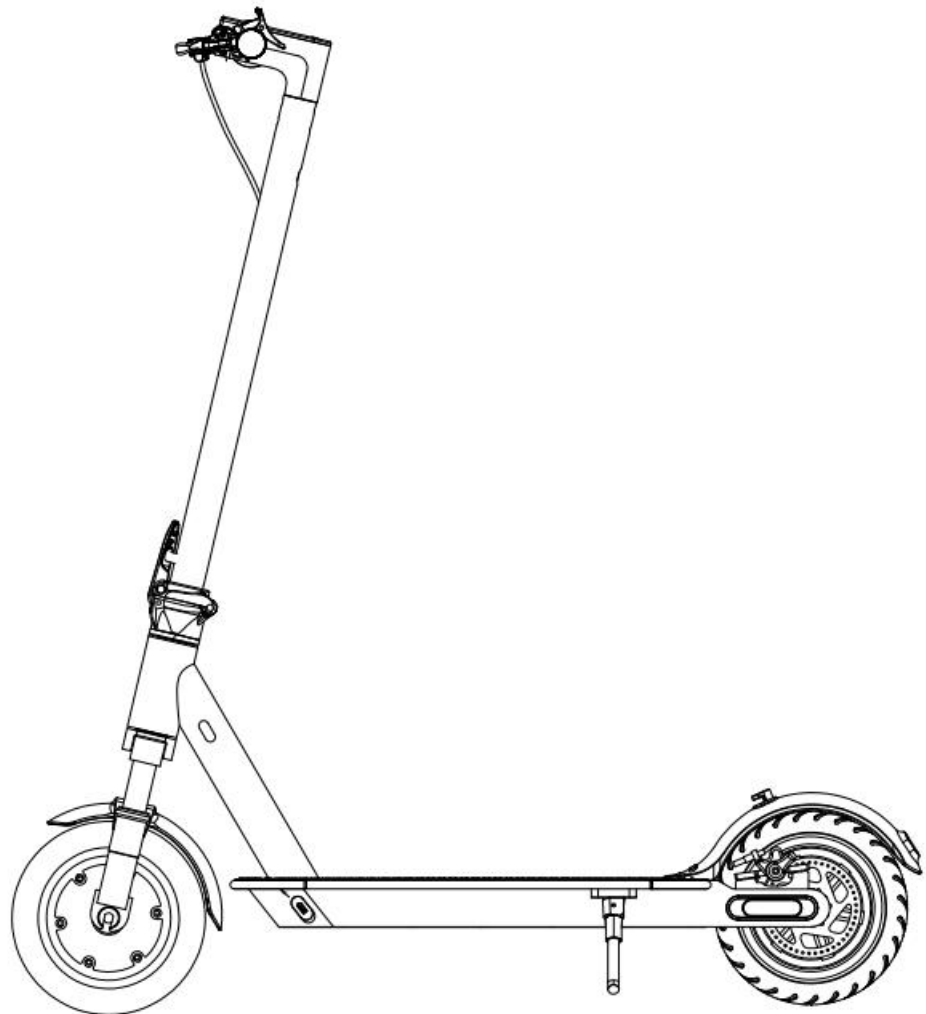
Tack för att du har valt vår produkt. Ha så roligt med din nya elscooter.

Innehåll

1. Enheten och tillbehören	02
2. Funktioner	03
3. Montering	04
4. Laddning	05
5. Körinstruktioner	05
6. Säkerhetsrekommendationer	07
7. Ihopfällning & Transport.....	09
8. Dagligt underhåll och förvaring.....	10
9. Byte av däck och innerslang.....	12
10. Specifikationer	13

1 Enheten och tillbehören

Fordon



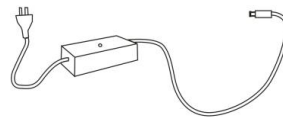
Tillbehör



Skruvar x 4



Insexnyckel

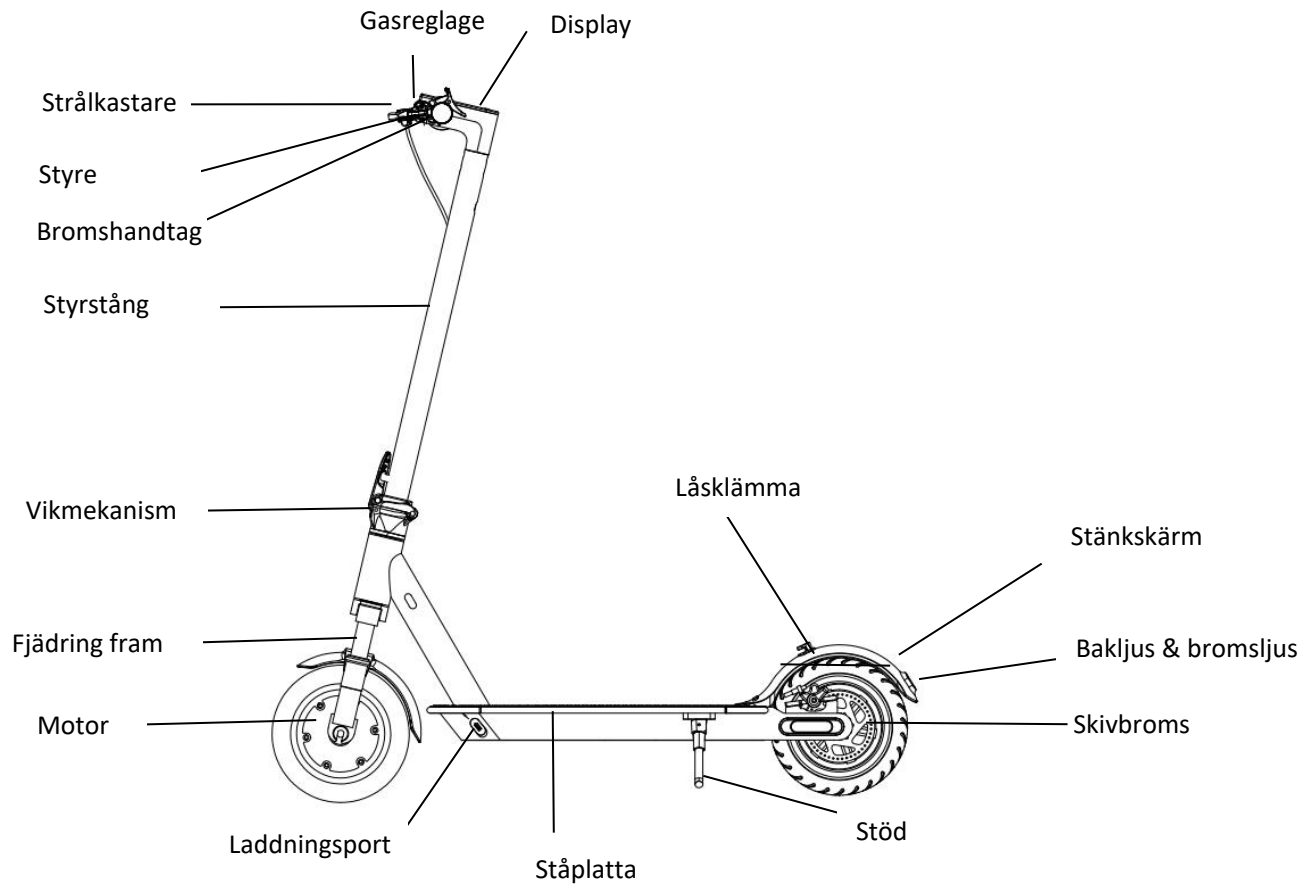


Laddningsadapter x 1

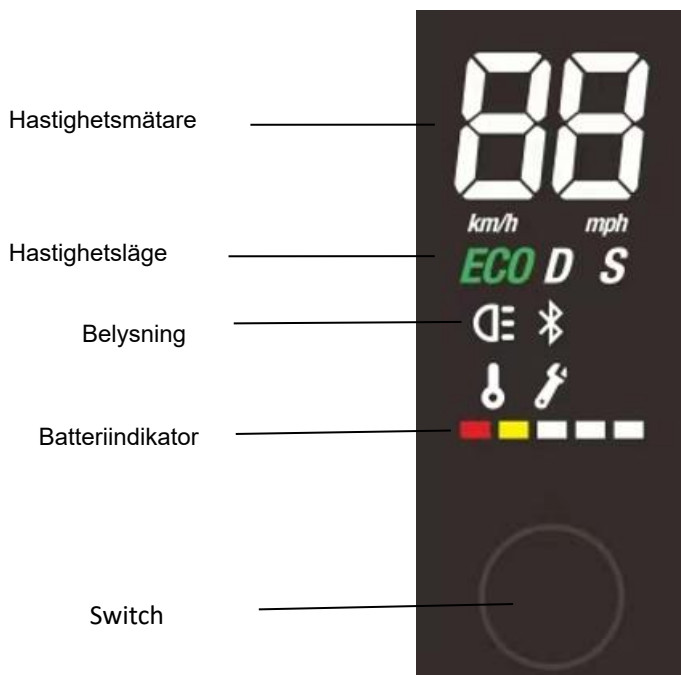


Ventilförlängare

2 Funktioner



Display



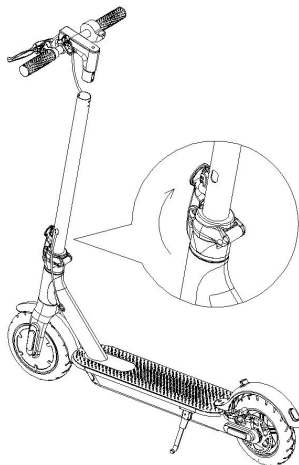
1. Slå på/av: Håll switchknappen intryckt i 3 sekunder för att slå på/stänga av scootern.
2. Belysning: När scootern är påslagen trycker du på switchknappen 2 gånger för att aktivera ljuset och trycker på den 2 gånger igen för att avaktivera det.
3. För att välja hastighetsläge: tryck snabbt på switchknappen en gång. De olika lägena med deras motsvarande hastigheter listas i tabellen enligt nedan:

Hastighetsläge	Maxfart
ECO	0-6 km/h
D	7-15km/h
S	16-20km/h

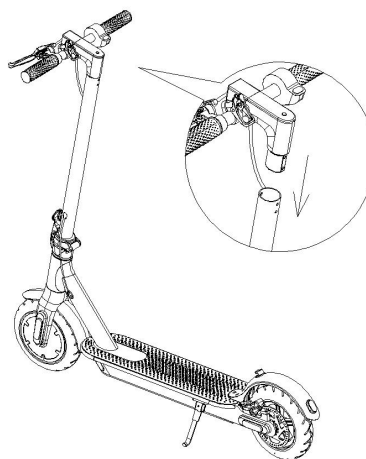
4. Batteriindikator: Det finns totalt 5 lysdioder för att visa batterinivån. När scootern är fulladdad, lyser alla 5 lysdioder. Ladda scootern omedelbart om endast 2 lysdioder lyser.
5. Tryck på bromsspaken: bromsljuset blinkar.
6. Automatisk farthållare: Farthållaren aktiveras automatiskt efter att ha hållit samma hastighet i 10 sekunder, då kan du släppa på gasen. Tryck på bromsen alternativt gasa upp igen för att återgå till manuellt läge.
7. Automatisk avstängning: Efter 10 minuter utan någon aktivitet kommer skotern att stängas av automatiskt.

3 Montering

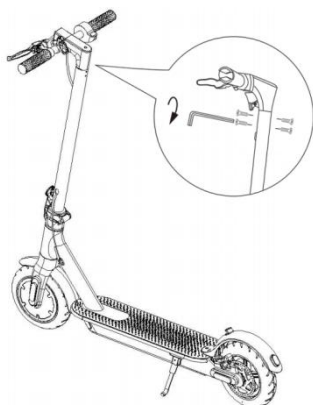
- 1) Lyft styrstäng och lås den på plats. Fäll sedan ner stödet. (Var försiktig med styret).



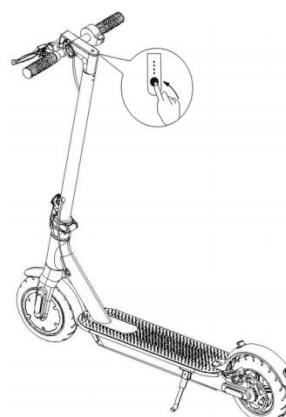
- 2) Fäst styret på styrstäng. Obs: Var försiktig med att inte skada några kablar.



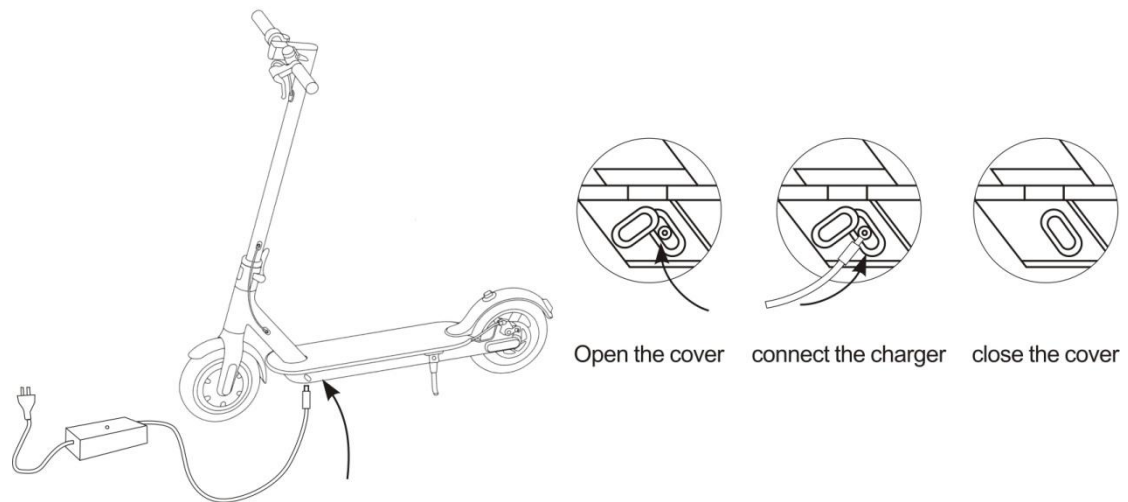
- 3) Använd de medföljande skruvarna och insexnyckeln för att montera styret på styrstäng.



- 4) Slå på scootern när du har slutfört installationen för att verifiera att alla funktioner fungerar.



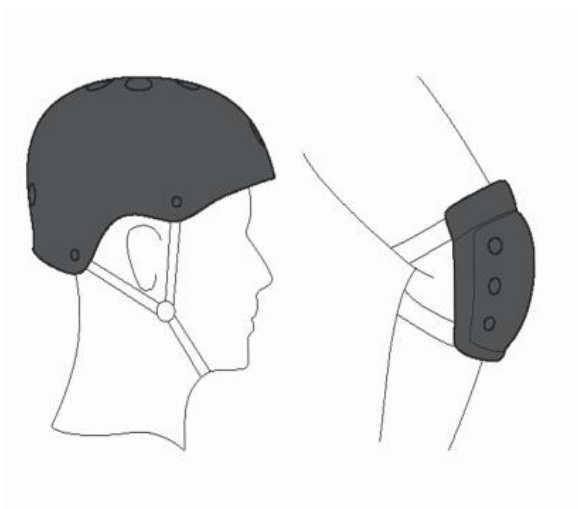
4 Ladda scootern



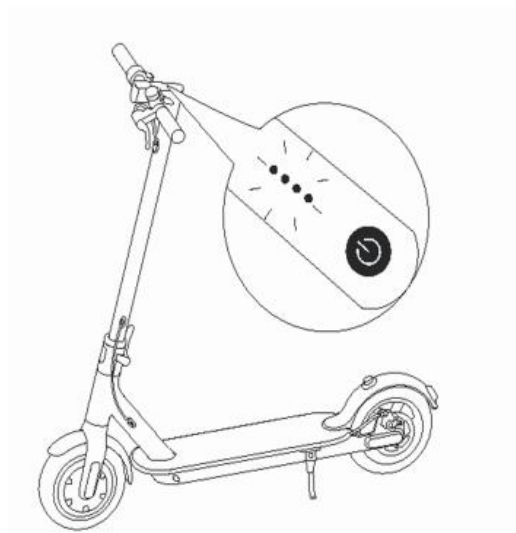
OBSERVERA: Den röda lampan på laddaren lyser grönt när laddningen är klar.

5 Körinstruktioner

1. Bär alltid hjälm och knäskydd för att förhindra skador vid eventuella olyckor.



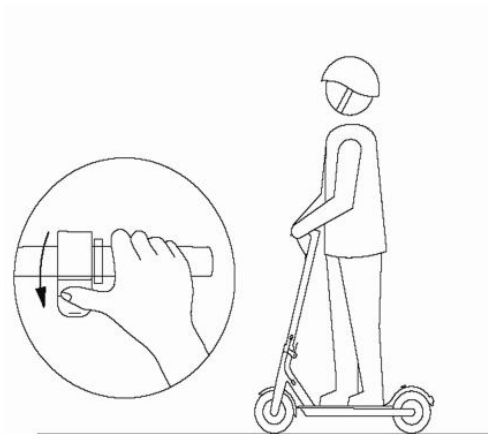
2. Slå på skotern och kontrollera batteriindikatorn.



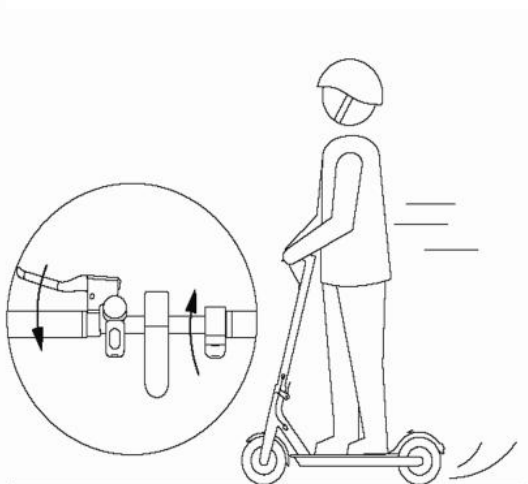
3. Stå på ståplattan med en fot, tryck ifrån med den andra foten för att få fart.



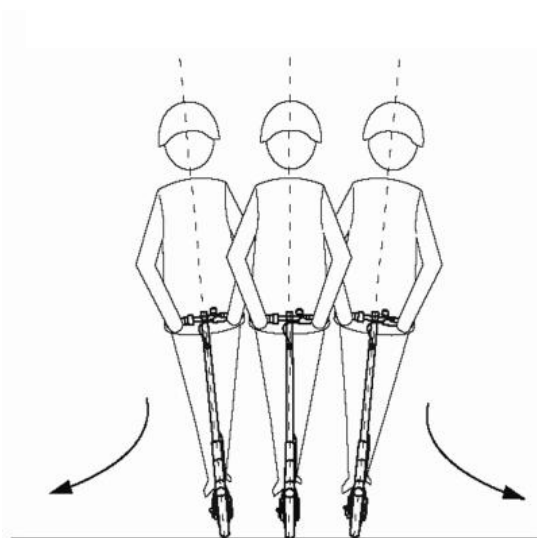
4. Kliv upp på scootern med andra foten så snart scootern är i rörelse, tryck sedan på gasreglaget. (accelerera endast när scooterns hastighet överstiger 3 km/h).



5. Släpp gasreglaget för att sakta ner. Energisparläget kopplas in automatiskt för att hjälpa till att sakta ner. Om du behöver sakta ner brådskande, tryck på bromshandtaget.



6. Luta kroppen något åt vänster för att svänga vänster och luta din kropp något åt höger för att svänga höger. Dessutom, vrid långsamt styret i motsvarande riktning.



6 Säkerhetsinstruktioner



Undvik säkerhetsrisker

- 1 Det rekommenderas inte att köra i regn.
- 2 Det rekommenderas att böja knäna lätt för att bättre anpassa sig till tuffa vägar. Om du åker på en ojämn väg, håll dig till låg hastighet (5-10 km/h).
- 3 När du går in i olika typer av rum, hissar etc. var försiktig så att du inte skadas av en dörrkarm.
- 4 Öka inte hastigheten när du åker nedför en backe.
- 5 När du går med en scooter, tryck inte på gasreglaget.
- 6 Vid körning rekommenderas att undvika olika hinder som kan finnas på en väg.
- 7 Häng inte ryggsäckar eller andra tunga föremål på styret.



Förhindra farlig körning

- 1 Lämna eller parkera inte din scooter mitt på vägen; parkera den på anvisade platser
- 2 Det är förbjudet att göra skarpa svängar i bostadsområden med tät gångtrafik
- 3 Det rekommenderas inte att köra genom pölar djupare än 2 cm.
- 4 Åk aldrig på en scooter med mer än en person eller tillsammans med ett barn.
- 5 Trampa inte på stänkskärmen.
- 6 Rör inte skivbromsen.
- 7 Kör inte utan att hålla i styret.
- 8 Kör inte en elektrisk scooter upp eller ner för trappor och försök inte hoppa över hinder.
- 9 Scootern är avsedd endast för en person, skjutsa inte en annan person på din scooter.

Säkerhetsrekommendationer

1) Elscooter - Det är främst en rekreativ anordning. När den används i allmänna utrymmen, har elektriska scootrar vissa säkerhetsrisker. För din och andras säkerhet är det viktigt att strikt följa instruktionerna i denna körmanual.

2) Det är viktigt att förstå att när du kör din scooter på en offentlig plats, så följ säkerhetsrekommendationerna strikt för att undvika olyckor. Tänk på risken för kollisioner med fotgängare till följd av överträdelse eller fordonstrafikregler, samt risken för skador på grund av felaktig scooterdrift.

I likhet med andra fordon leder högre hastigheter på elektriska scootrar till längre inbromsningssträcka. Nödbromsning på jämna vägar kan göra att scootern sladdar, vilket leder till att du tappar balansen och potentiellt faller till följd.

Därför är det viktigt att vara fokuserad när du kör scootern, hålla en lämplig hastighet och håll ett säkert avstånd från fotgängare och andra fordon.

När du kör i okänd terräng, bibehåll fokus och anpassa din hastighet därefter.

3) När du kör din scooter är det viktigt att respektera fotgängares rättigheter. Undvik att skrämna dem, speciellt barn. Sänk hastigheten när du passerar dem.

Om du rör dig åt samma håll som fotgängare, försök att hålla dig till vänster sida så mycket som möjligt (för länder med högertrafik).

Om du rör sig i motsatt riktning, håll dig till höger och sakta ner.

4) Följ strikt ditt lands vägregler när du kör, och följ även de strikt reglerna i instruktionerna och säkerhetsrekommendationerna.

Brott mot dessa regler kan leda till ekonomiska kostnader, personskador, trafikolyckor, rättstvister, konflikter och andra obehagliga situationer.

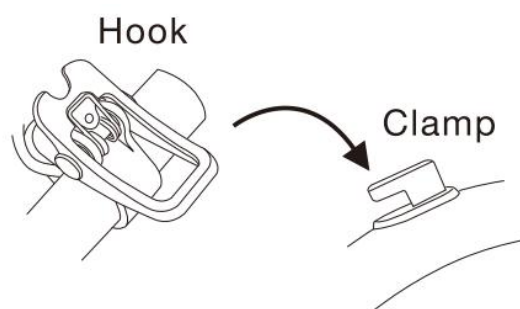
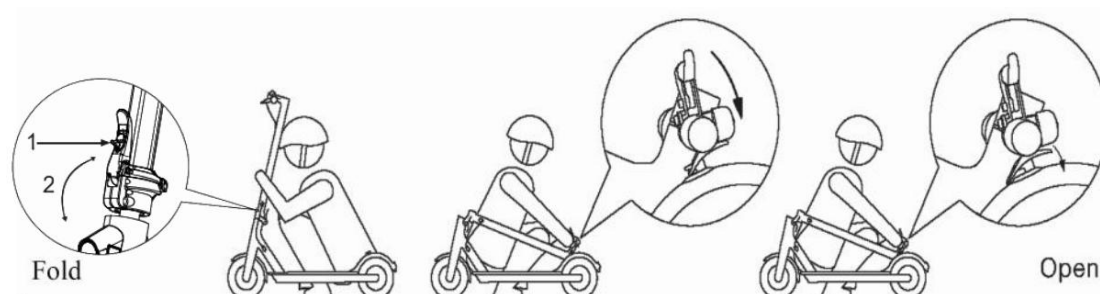
Vårt företag bär inget direkt eller gemensamt ansvar.

5) För att undvika skador på andra, låna inte ut din scooter till andra som inte är bekanta med användningen av den.

Innan du lånar ut din scooter till vänner eller andra, ge dem tydliga instruktioner och se till att de bär lämplig säkerhetsutrustning.

6) Inspektera scootern noggrant före varje användning. Om du märker några trasiga delar, betydande minskad batteritid, luftläckor i däck, tecken på överdrivet slitage, ovanliga ljud vid svängning eller andra onormala symtom, avbryt användningen av scootern omedelbart.

7 Ihopfällning och transport



Se till att scootern är avstängd.

För att vika ihop, tryck uppåt på den lilla knappen (1) som är markerad i diagrammet ovan medan du samtidigt drar den större spaken (2) mot dig. Denna åtgärd släpper låsningens mekanism. Böj sedan styrstången för att haka fast den i låsklämman på stänkskärmen.

För att fälla ut scootern, tryck på kroken/klämman på styret och lyft sedan upp styrstången till en vertikal vinkel och lås.



Bär alltid din skoter med en eller båda händerna på styrstången.

8 Dagligt underhåll och förvaring

Rengör och förvara din elektriska scooter

Om du hittar några fläckar på elscooterns ram, använd en mjuk, fuktig trasa för att torka av fordonet

Varning: Använd inte alkohol, bensin, fotogen, andra frätande lösningar eller flyktiga kemiska lösningsmedel för att rengöra fordonet. Om du gör det kan det orsaka allvarliga skador på scooterns kaross och störa strukturen av inre element. Tvätta inte scootern under starkt vattentryck, säkerställ att scootern är avstängd. Dessutom, efter att ha laddat fordonet, är det viktigt att sätta i pluggen/locket igen i laddningskontakten för att förhindra elektriska stötar och potentiell vattenskada orsakad av att vatten kommer in i laddningsporten.

Om du inte använder scootern, förvara den på en torr, sval plats och undvik att lämna den utomhus en längre period. Exponering för solljus, extremt höga temperaturer eller mycket låga temperaturer kan orsaka snabb åldring av den yttre karossen och hjulen på scootern, eller minska batteritiden.

Underhåll av elektrisk scooterbatteri

- 1) Använd inte batterier från andra märken för att undvika potentiella farliga situationer.
- 2) Öppna eller plocka inte isär batteriet då det kan uppstå elektriska stötar. Undvik kontakt med metallföremål för att förhindra kortslutning, vilket kan resultera i batterifel eller användarskada.
- 3) Det rekommenderas att använda nätadaptern som medföljer i enhetens ursprungliga konfiguration för att förhindra olyckor eller fordonsbränder.
- 4) Felaktig kassering av använda batterier och ackumulatorer kan orsaka allvarlig miljöförorening. Vänligen kassera batterier i enlighet med lokala lagar och undvik att slänga dem med matavfallet. Låt oss värna om miljön tillsammans!
- 5) Efter varje användning av scootern, ladda batteriet för att förlänga dess livslängd.

Förvara inte scooterbatteriet i rum där temperaturen överstiger 50°C eller faller under -20°C, till exempel lämna inte batteriet i elscootern och andra batterier i bilar under heta somrardagar. Placera inte heller batteriet nära eld, eftersom detta kan leda till batteriförsämring, överhettning och till och med brand.

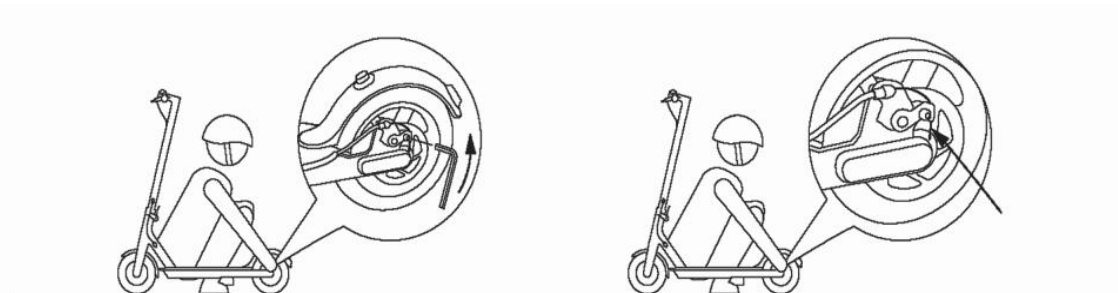
Om scootern inte används inom 30 dagar, rekommenderas att ladda batteriet och förvara enheten på en sval, torr plats. Var 60:e dag är det nödvändigt att ladda batteriet igen; annars finns det en sannolikhet för batterifel, vilket inte täcks av garantitjänster. Undvik att ladda ur batteriet helt på din scooter eftersom det kan leda till kapacitetsförlust. När du använder enheten vid normal rumstemperatur, kommer batteriet att hålla mycket längre och dess prestanda blir bättre. Men om du använder scootern vid temperaturer under 0°C minskar fordonets prestanda och räckvidd. Vid -20 grader går sträckan ner med 50 % mot vad scootern skulle kunna uppnå vid optimala förhållanden.

När temperaturen stiger kommer även fordonets möjlighet att köra en längre sträcka att öka. Du kan kontrollera den återstående sträckan i displayen.

Obs: En fulladdad scooter har cirka 120-180 dagars standbytid. Batteriet innehåller ett smart chip som lagrar information om dess laddnings- och urladdningscykler. Om du inte laddar batteriet under en längre tid, kan det orsaka allvarliga skador, vilket kan göra det omöjligt att ladda igen. Denna typ av skada täcks inte av den kostnadsfria garantiservicen. (Varning: låt inte obehöriga personer ta isär scootern, eftersom det finns risk för elektriska stötar eller allvarlig skada på grund av kortslutning.)

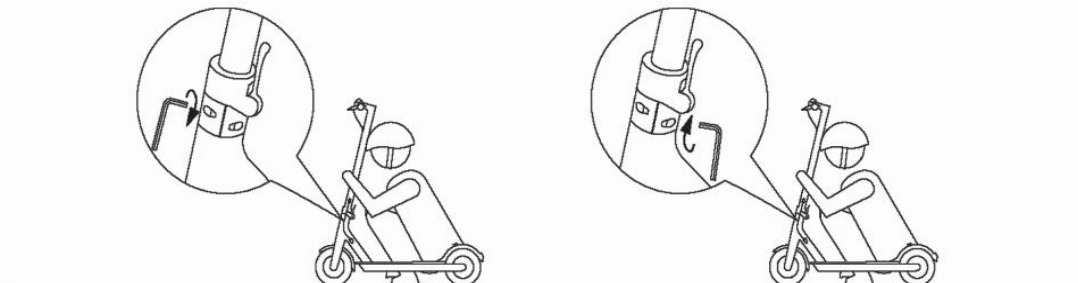
Justering av skivbromsen

Om bromsen är för hård, använd den medföljande insexnyckeln för att lossa skruvarna på bromsoket. Dra sedan tillbaka bromsvajern lite för att förkorta dess längd, och dra åt skruvarna efteråt. Om bromsen är för lös, lossa skruvarna något och dra ut bromsvajern för att förlänga den. Dra slutligen åt skruvarna när justeringarna är klara.



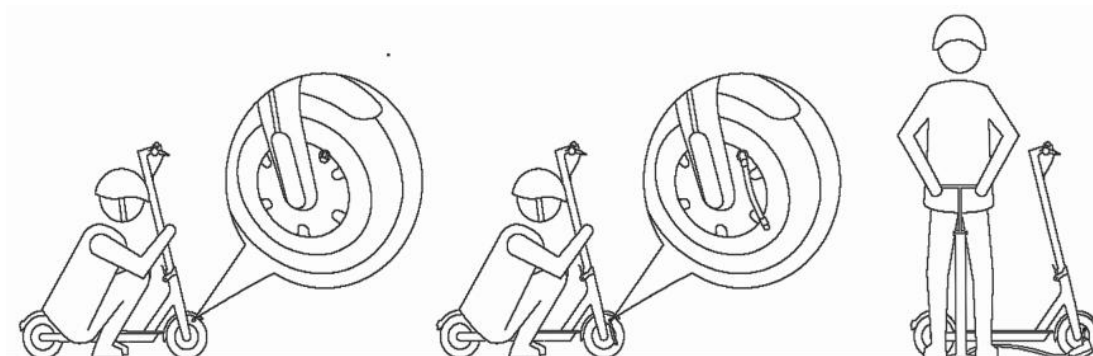
Justering av styret

Om styret och dess styrstång svänger under körning, använd den medföljande sexkantnyckeln för att dra åt skruvarna på vikmekanismen.



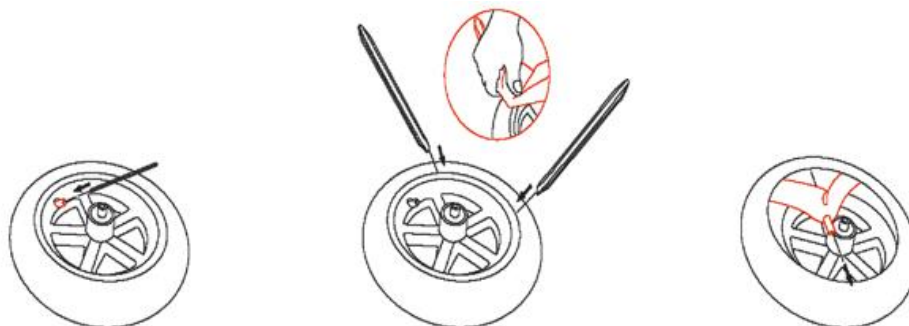
Använda en luftpump för att pumpa hjulen

Om hjulet på din elektriska scooter tappat luft, anslut en luftpump till ventilen på däck. Ta först bort korken från ventilen, dra sedan åt kopplingen och börja slutligen pumpa hjulet.



9 Ta bort ytterdäck och innerslang

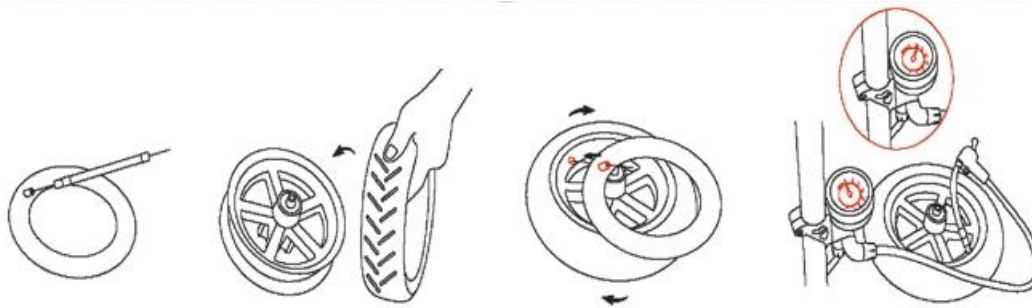
Obs: däckjärn ingår inte och bör köpas separat.



1. Töm innerslangen på luft först. Använd ett däckjärn för att trycka in kärnstången i luftventilen så att luft släpps ut från innerslangen. Nyp sedan däckets med en hand på olika ställen för att pressa ut mer luft.
2. Välj ett läge långt från luftventilen på ytterdäcket, använd två däckjärn för att bända upp ytterdäcket med ca. 1/6 av omkretsen, och avskilj ena sidan av det yttre däckets från fälgen.
3. Hitta luftventilen och dra ut den ur luftventilens hål i fälgen. För att dra ut luftventilen mer, håll i luftventilen på innerslangen och dra ytterdäcket långsamt utåt för att förhindra skador på innerslangen. Ta bort innerslangen från luftventilens hål i fälgen och separera innerslangen helt till sist från ytterdäcket.

Obs: Linda in den spetsiga änden av däckjärnet med fiberduk för att undvika att skada innerslang och fälg

Montera ytterdäck och innerslang



1. Fyll en liten mängd luft i den tömda innerslangen tills innerslangen precis är utbuktande för att se runt ut.
 2. Placera fälgen på ett bord. Var uppmärksam på riktningen när du monterar ytterdäcket. Det finns en pil på det yttre däckets, och det måste vara i linje med hjulets framåtriktning. Håll i fälgen med en hand och använd den andra handen för att föra in ena sidan av det ytterdäckets i fälgspåret.
 3. Sätt in luftventilen från innerslangen i luftventilens hål på fälgen. Sätt in innerslangen i det yttre däckets medurs och i sekvens, se till att luftventilen inte lutar. Sätt sedan in den andra sidan av det ytterdäckets i fälgspåret. Använd slutligen ett däckjärn för att installera den återstående biten av ytterdäckets i fälgspåret. Efter installationen, nyp ihop ytterdäckets för att kontrollera så att innerslangen inte blir klämd mellan ytterdäck och fälg.
 4. Pumpa upp innerslangen till 15-20 PSI och kontrollera säkerhetslinjerna på båda sidor av det ytterdäckets. Se till att avstånden från säkerhetslinjerna till fälgkanten är desamma runtom.
 5. Fyll slutligen upp innerslangen till 45-50 PSI. Dra åt luftventilkåpan. Därmed är däckmonteringen klar.
- Obs: Linda in den spetsiga änden av däckjärnet med fiberduk för att förhindra skador på innerslang och fälg**

10 Specifikationer

Drift Parametrar	Namn	Parametrar
Mått	Uppfälld: Längd x Bredd x Höjd	108*47.5*120cm
	Ihopvikt: Längd x Bredd x Höjd	108*47.5*55.5cm
Vikt	Nettovikt	13kg
	Bruttovikt	15kg
Betingelser	Max belastning	120kg
	Ålder	16-50 år
	Höjd	120-200cm
Huvudparametrar	Högsta hastighet	20 km/h (varierar beroende på underlag och vikt)
	Räckvidd	15-20 km varierar beroende på underlag, hastighet och vikt
	Maximal lutning	cirka 11%
	Lämpligt område	Cement, asfalt och grusvägar, plattformar mindre än 1 cm, yta med sprickor som är mindre än 2 cm breda
	Drifttemperatur	-10-40°C
	Lagringstemperatur	-20-45°C
	IP klassning	IPX5
Batteriparametrar	Märkspänning (VDC)	36V
	Max laddningsspänning (VDC)	42V
	Kapacitet	280.8Wh
	Smart batterihanteringssystem	Onormal temperaturhantering, kortslutning, automatisk backup, överspänning, dubbel överbelastning, dubbelt skydd
Motorparametrar	Kapacitet	250W
Laddarens parametrar	Kapacitete	63W
	Nominell inspänning (VAC)	100-240V
	Nominell utspänning (VDC)	42V
	Märkström	1.5A
	Laddtid(h)	Cirka 5-6 timmar



Made in China