

# ATV Revenger



## Käyttöopas

CE

Ennen laitteen käyttöönottoa on tärkeää, että luet tämän käyttöoppaan huolellisesti. Erityisen tärkeää on, että käytät laitetta oikein, jottei laite vahingoitu käytössä. Kaikkien tämän kaltaisten laitteiden perussääntöihin kuuluu, ettei laitteen akkuja päästetä koskaan täysin tyhjiksi ja ettei laite saa kastua.

**1. TÄMÄ SÄHKÖAUTO, SEN LATURI JA KAUKO-OHJAIN OVAT VALMISTETTU SEURAAVIEN EU-DIREKTIIVIEN MUKAISESTI: 2009/48/EC, 2006/95/EC, 2014/30/EU, 2011/65/EU samt 2005/84/EC.**

## 2. TEKNISET TIEDOT:

**Mitat (PxLxK):** 103 x 68 x 73 cm

**Akku:** 1 kpl lyijyakku 12V 7Ah

**Moottori:** 12V, 2 x 35W (70W)

**Huippunopeus:** Noin 5 km/h\*

**Laturin tulojännite:** 230V 50Hz AC

**Laturin työntöjännite:** 12V DC

**Latausaika:** 8-12 tuntia

**Käyttöaika per lataus:** Jopa 1 tunti\*

**Maksimikuorma:** 30 kg

**Kauko-ohjain:** Digitaalinen 2,4G, kantama 10-15 m.

\*= Käyttöaika ja nopeus riippuvat useasta ulkoisesta tekijästä, kuten ajotapa, ajoalusta, kuorman paino, ilman lämpötila jne. (ks. kohta 7.)

## 3. SÄHKÖAUTON JA LATORIN SYMBOLIEN SELITTEET:



Vain sisäkäyttöön



Kaksoiseristetty



Napaisuus



Ei alle 3v. lapsille



Hävitetään kierrättämällä

## 4. TURVALLISUUSOHJEET - LATAUS JA AKKU:

- Testaa auton toiminnot kokoamisen jälkeen, mutta ennen käyttöönottoa akkua tulee ladata 10 tuntia.
- Älä ikinä anna akun syväpurkautua. Kun auto menettää ajotehoa, akku tulisi ladata. Jos akun varaus tippuu alle 30%, akkukennot saattavat vahingoittua
- Lataa aina hyvin ilmastoidussa, kuivassa ja viileässä ympäristössä.
- Älä peitä laturia.
- Älä koskaan lataa akkua yhtäjaksoisesti yli 12 tuntia.
- Älä koskaan jätä laitetta valvomatta latauksen aikana.
- Älä koskaan anna lapsen ladata akkua itse.
- Irrota laturi laitteesta ja seinäpistokkeesta, kun akku on täynnä.
- Älä koskaan päästä akkua oikosulkuun.
- Tarkista säännöllisesti akun ja laturin johdot, etteivät ne ole vahingoittuneet tai löysällä.
- Älä koskaan altista akkua yli +40 asteen tai alle -5 asteen lämpötiloille.

**PITKÄAIKAISVARASTOINTI:** Jos et aio käyttää laitetta pidempään aikaan, lataa akku täyteen ennen varastointia ja vähintään kerran kuussa varastoinnin aikana välttääksesi akun syväpurkautumisen.

## 5. AUTON AKUN LATAUS:

- Sammuta auton virta.
- Liitä laturi ensin auton latauspistokkeeseen ja sitten toinen pää seinäpistokkeeseen.
- Lataa akkua ennen ensimmäistä käyttökertaa noin 10 tuntia. Älä koskaan lataa akkua yli 12 tuntia kerralla välttääksesi akun ylilatauksen ja laturin kuumenemisen.
- Laturi lämpenee latauksen aikana. Jos laturi kuitenkin kuumenee selkeästi, lopeta lataaminen välittömästi ja irrota laturi seinäpistokkeesta. Tarkista sekä laturi että akku.
- Käytä laturia ainoastaan kuivassa ympäristössä.
- Laturin ja akun liittimet tulee tarkistaa säännöllisesti. Jos näet vaurioita, akkua tai laturia ei tule käyttää ennen, kuin vaurio on korjattu.
- Kun akku ovat täynnä, irrota laturi. Säilytä laturia kuivassa ja viileässä ympäristössä.

## 6. KÄYTTÖ:

- Auton kaikenlainen käyttö tulee tapahtua aikuisen valvonnassa.
- Alle 3 vuotiaan lapsen ei tule käyttää tuotetta itse.
- Tämä sähköauto on tarkoitettu käytettäväksi tasaisella alustalla, kuten jalkakäytävillä, autotallin ajotiellä tai leikkikentillä. Älä koskaan käytä autoa vilkkaasti liikennöidyllä alueella tai autotiellä. Jos autoa käytetään epätasaisella alustalla, kuten nurmikolla, soralla tai mäissä, on tärkeää tarkkailla moottorin ääntä. **Jos laitteen käyttöä jatketaan kovassa rasituksessa, ylirasitus saattaa rikkoa moottorin.**
- Älä koskaan aja uima-altaiden tai vesistöjen läheisyydessä.
- Laitetta ei tulisi koskaan käyttää märällä alustalla tai sateessa. Säilytä laite aina kuivassa ympäristössä, kun se ei ole käytössä.
- Älä koskaan aja pimeässä tai hämärässä.
- Puhdista laite pyyhkimällä kostealla liinalla. Älä koskaan upota autoa veteen tai ruiskuta vettä autoa kohti.
- Älä ylitä 30 kg maksimikuormaa.
- Lapsen tulee istua autossa ennen kaasupolkimen painamista.
- Pysäytä auto aina ennen suunnan eteen/peruutus suunnan vaihtoa.
- Muovipussit aiheuttavat tukehtumisvaaran pienille lapsille. Poista kaikki pakkausmateriaali ennen kokoamista.

## 7. KÄYTTÖAIKA JA PERFORMANSSI:

Käyttöaika ja nopeus riippuvat useasta ulkoisesta tekijästä. Optimaalinen performanssi saavutetaan noin +20 asteen lämpötilassa, kovalla ja tasaisella ajoalustalla kevyellä kuormalla. Kylmä ilma vaikuttaa akun performanssiin negatiivisesti. Myös ajotavalla on suuri vaikutus; käyttöajan maksimoimiseksi vältä useita pysähdyksiä / kiihdytystilanteita ja käytä laitteen hitaita nopeusvaihteita.

## 8. LAITTEEN HÄVITTÄMINEN:

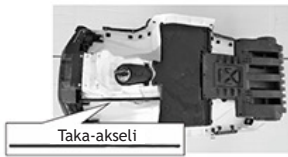
Lajittele pakkausmateriaalit paikallisten sääntöjen mukaisesti. Alkuperäinen pakkaus ja pakkausmateriaalit on hyvä kuitenkin säilyttää lapsiturvallisessa ympäristössä koko laitteen takuuajan, mikäli vain mahdollista. Käytetyt sähköiset ja elektroniset osat, kuten akut, tulee toimittaa kierrätyspisteeseen.

(2012/19/EU ja 2006/66/EC direktiivien mukaisesti).



# KOKOAMISOHJEET

Pakkauksessa mukana tulevat osat:



Taka-akseli



Etupyörät



Takapyörät



Pölykapselit



Ohjaustanko



Selkänoja



Etuakselisto



Kauko-ohjain



Laturi



Käyttöopas



Jakoavain



Prikat



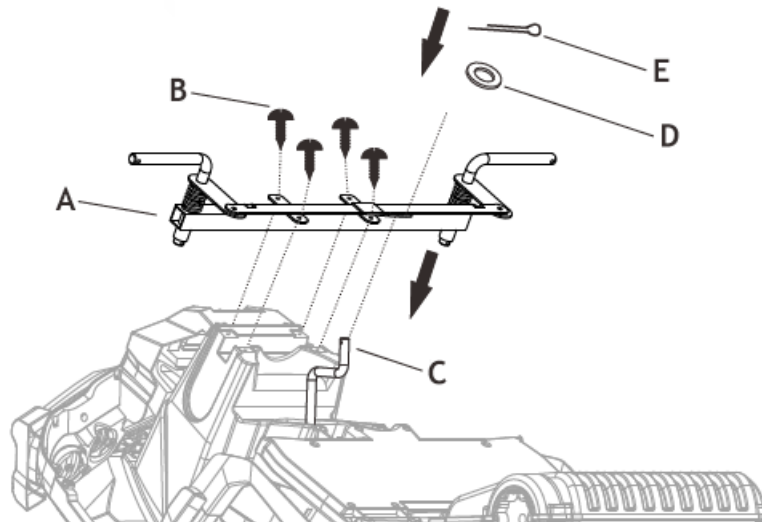
Pinnit



Ruuvit

**HUOM: Laturi ja kauko-ohjain ovat istuimen alla!**

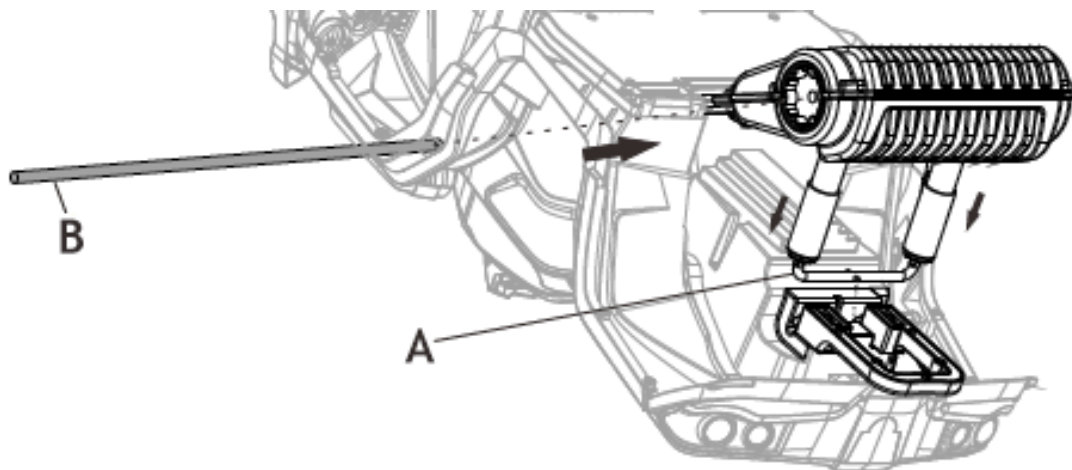
## Vaihe 1: Etuakseliston asennus



Käännä ATV ylösalaisin.

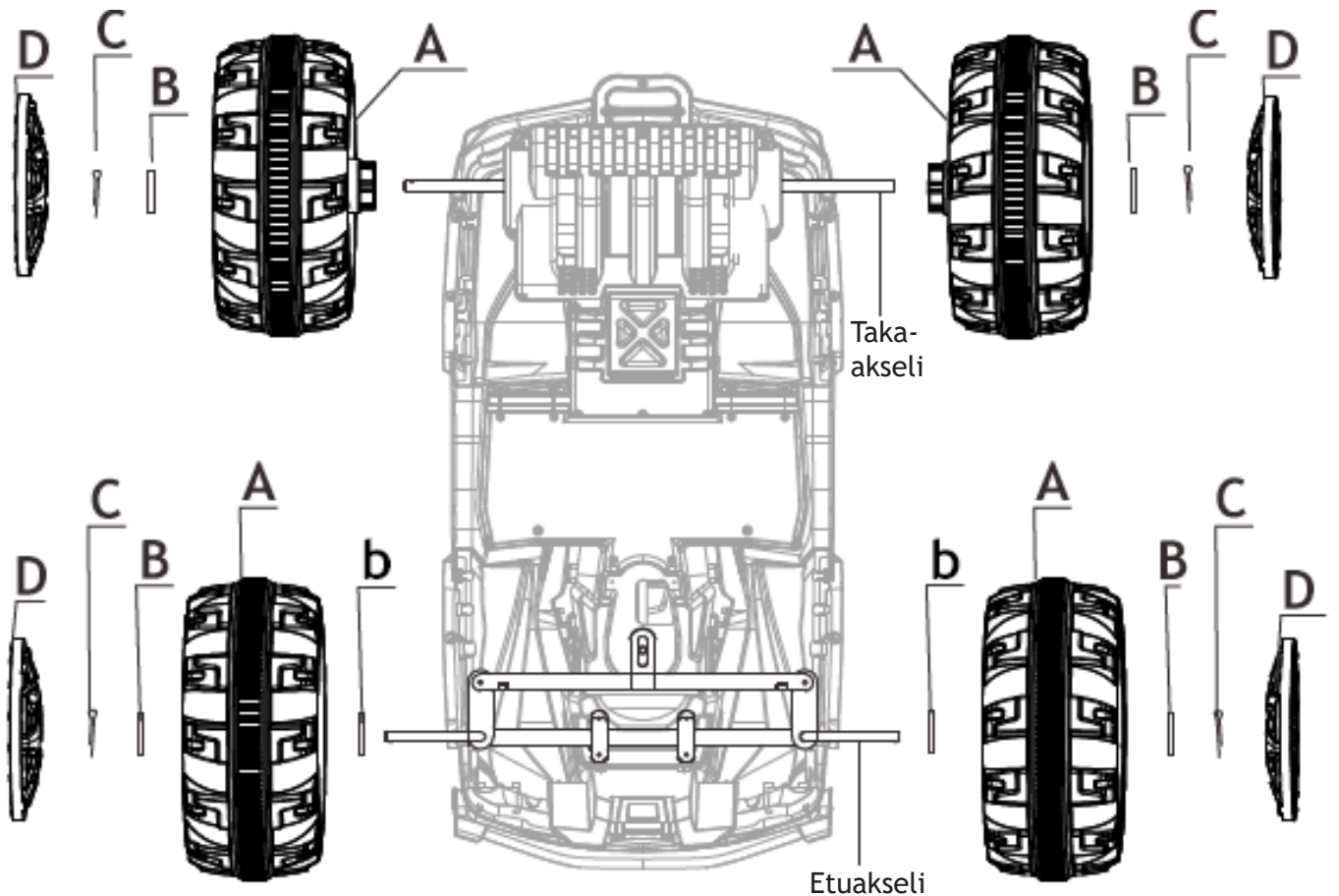
- 1) Aseta etuakselisto paikoilleen auton pohjaan (A).
- 2) Kiinnitä akselisto neljällä ruuvilla (B).
- 3) Huolehdi, että ohjaussauva tulee oikeaan asentoon (C).
- 4) Aseta priikka (D) ohjaussauvan päähän, akseliston päälle.
- 5) Työnnä pinni (E) ohjaussauvaan kiinnittääksesi sen akselistoon.

## Vaihe 2: Taka-akselin asennus

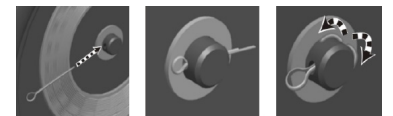


- 1) Paina ensin keinuhaarukka paikoilleen (A).
- 2) Työnnä sitten taka-akseli reikänsä (B) ja huolehdi, että akselin päät ovat yhtä paljon ulkona.

## Vaihe 3: Pyörien asennus



### Takapyörät:



Taivuta pinni M-muotoon

- 1) Pujota takapyörä (A) taka-akselille.
- 2) Aseta prikka (B) pyörän perään.
- 3) Kiinnitä pinnillä (C) taivuttamalla se M-kirjaimen muotoon, ks. kuva.
- 4) Napsauta viimeiseksi pölykapseli kiinni renkaaseen.

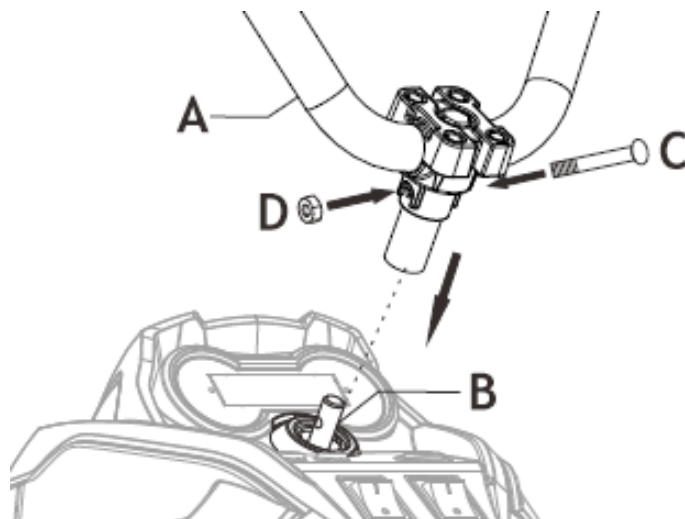
*Toista samat askelet toiselle takapyörälle.*

### Etupyörä:

- 1) Pujota etuakselille ensin prikka (b).
- 2) Työnnä akselille sitten etupyörä (A).
- 3) Aseta toinen prikka (B) pyörän perään.
- 4) Kiinnitä pinnillä (C) taivuttamalla se M-kirjaimen muotoon, ks. kuva.
- 5) Napsauta viimeiseksi pölykapseli kiinni renkaaseen.

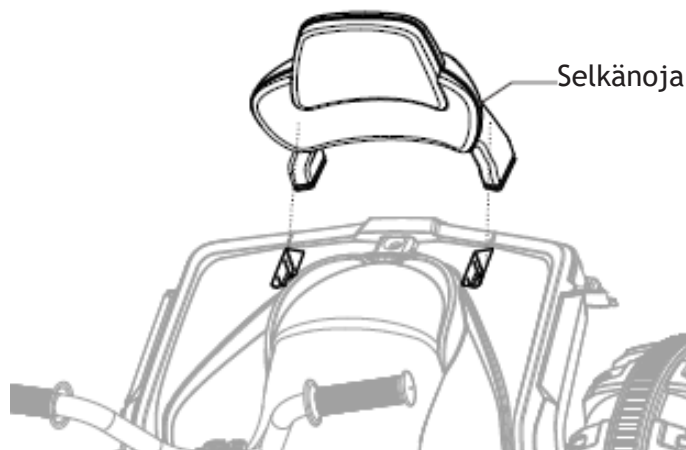
*Toista samat askelet toiselle etupyörälle.*

## Vaihe 4: Ohjaustangon asennus



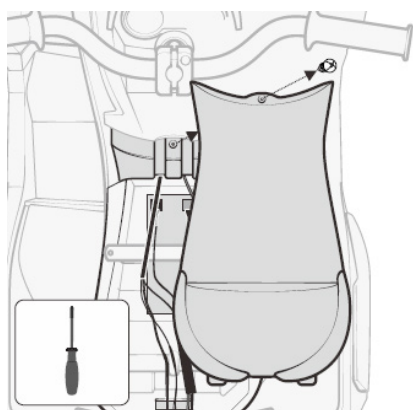
- 1) Aseta ohjaustanko (A) ohjaussauvan päähän (B).
- 2) Työnnä pultti (C) ruuvirei-istä ja kiristä mutterilla (D).

## Vaihe 5: Selkänöjan kiinnitys



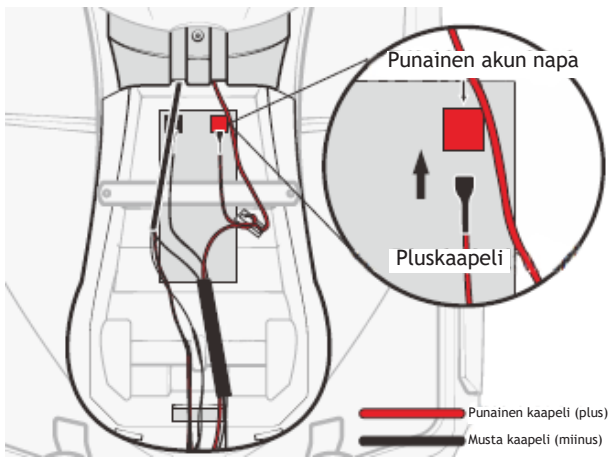
Aseta selkänöja paikoilleen mönkkäriin ja napsauta kiinni.

## Vaihe 6: Istuimen irrottaminen ja akun liittäminen



Avaa istuimen kiinnitysruuvi ruuvimeisselillä. Ota laturi ja kauko-ohjain istuimen alta.

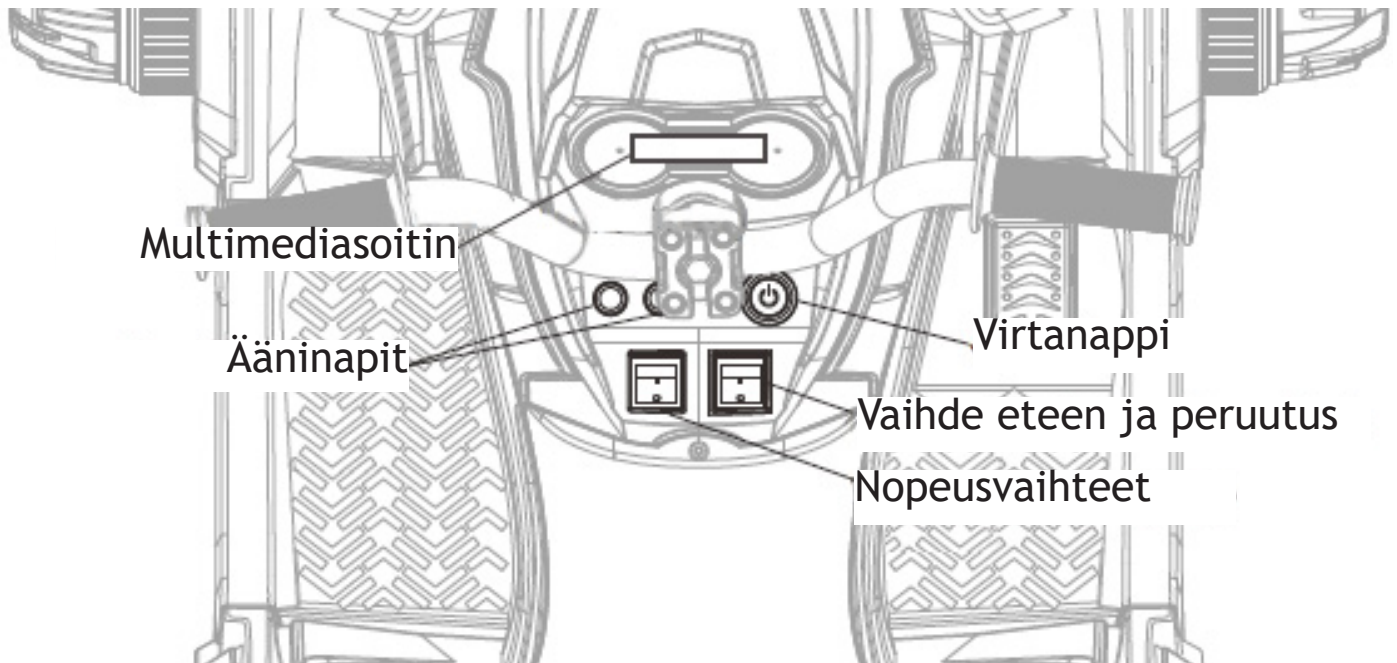




Liitä punainen pluskaapeli akun punaiseen liittimeen.

Aseta sitten satula takaisin paikoilleen ja kiinnitä ruuvilla.

## Kojelauta



**Multimediasoitin:** Multimediasoitin musiikin kuunteluun. Katso ohjeet seuraavalta sivulta.

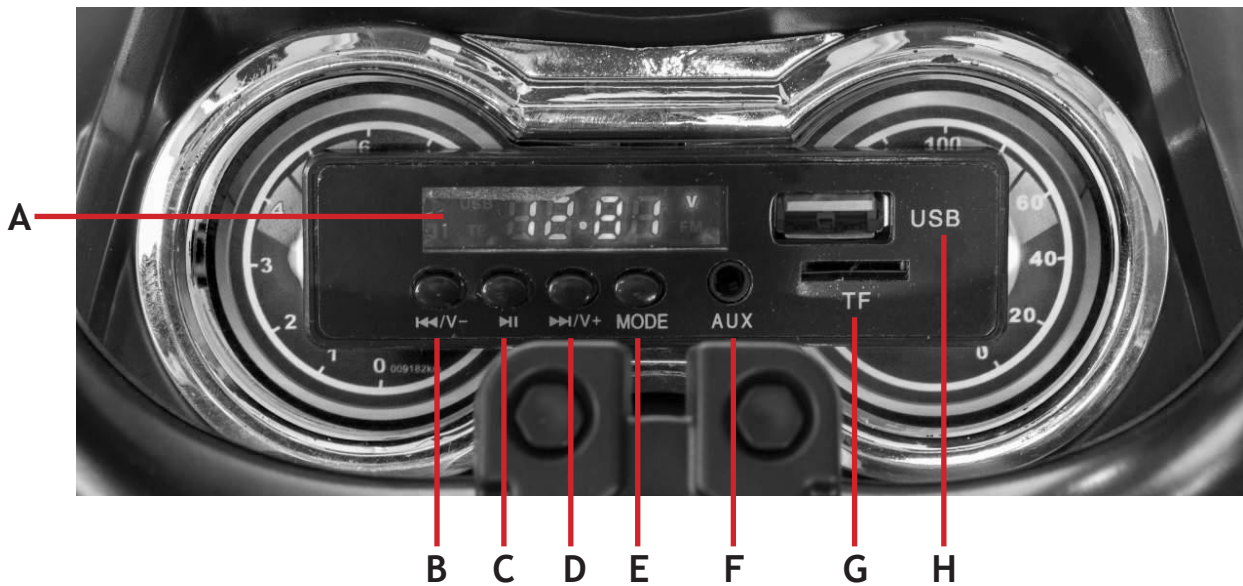
**Ääninapit:** Paina nappeja töötätäksesi tai kuunnellaksesi Revengerin ääniefektejä.

**Virtanappi:** Paina nappia käynnistääksesi tai sammuttaaksesi ATV:n virrat.

**Vaihde eteen ja peruutus:** Valitse ajosuunta eteen tai peruutus.

**Nopeusvaihteet:** Valitse laitteen huippunopeus joko 2-3 km/h tai noin 5 km/h.

## Multimediasoitin



**A: Näyttö ja volttimittari:** Näytöltä voi tarkkailla volttimittaria, joka kertoo auton akkujen varaustason. Kun akut ovat täynnä, lukema on noin 13,1 - 13,3 välillä. Noin 12,0V lukeman kohdalla akut ovat lähes tyhjä. HUOM: On normaalia, että volttimittari näyttää alle 12,0V lukemaa käytön aikana.

**B: Edellinen kappale, äänenvoimakkuuden lasku:** Klikkaa nopeasti vaihtaaksesi kappaletta, paina pitkään säätääkseen äänenvoimakkuutta.

**C: Play/Pause:** Toista tai pysäytä musiikki.

**D: Seuraava kappale, äänenvoimakkuuden korotus:** Klikkaa nopeasti vaihtaaksesi kappaletta, paina pitkään säätääkseen äänenvoimakkuutta.

**E: MODE:** Valitse ulkoinen soitin.

**F: AUX-liitin:** Liitä ulkoinen laite AUX-kaapelilla oman musiikin kuuntelua varten.

**G: Muistikortinlukija:** Liitä muistikortti oman musiikin kuuntelua varten.

**H: USB-liitin:** Liitä ulkoinen laite USB-kaapelilla oman musiikin kuuntelua varten.

## Manuaalinen ajo

Istu auton sisään ja paina virtanappia käynnistääksesi auton virran. Käytä vaihdenappeja valitaksesi eteen- tai peruutusvaihteen sekä nopeusvaihteen. Kaasua annetaan painamalla kaasupoljinta ja kääntyminen tapahtuu kääntämällä rattia.

Kun kaasupoljin vapautetaan, auto jarruttaa ja pysähtyy automaattisesti.

Myös manuaalisen ajon aikana aikuinen voi säätää auton nopeutta kauko-ohjaimella.

## Ajo kauko-ohjaimella

Aseta paristot kauko-ohjaimeen. Älä käytä erilaisia paristoja samanaikaisesti (uusia/vanhoja/eri merkkisiä).

**2,4G-kauko-ohjain:** Tämän tyyppisen kauko-ohjaimen tunnistaa siitä, ettei siinä ole antennia. Itse autosta ei tarvitse säätää mitään, jotta voit käyttää 2,4G kauko-ohjainta, vaan ohjain ohittaa aina auton manuaaliset säädöt. Ohjain tulee kuitenkin parittaa auton kanssa, jotta sitä voi käyttää. Parittaminen tulisi tehdä samalla, kun auto otetaan ensimmäistä kertaa käyttöön sekä sen jälkeen, kun ohjaimen paristot vaihdetaan.

Kauko-ohjaimesta löytyy nappulat auton eteenpäin ajoin, peruutukseen sekä oikealle tai vasempaan kääntymiseen. Nappulat ja niiden ajosuunnat ovat yleensä merkitty nuolilla. Ohjaimessa on myös nappi auton kanssa parittamiseen ja lisäksi nappi nopeusvaihteiden vaihtoon.

**CODE - Parittamisnappi:** Tällä napilla kauko-ohjain paritetaan auton kanssa. Lue paritusohjeet alta. Lue ohjeet paritukseen seuraavalta sivulta.

**S - SPEED SELECT:** Tällä nappulalla säädetään auton nopeusvaihteita.

## Ohjaimen parittaminen autoon:

**Vaihe 1:** Sammuta auton virta.

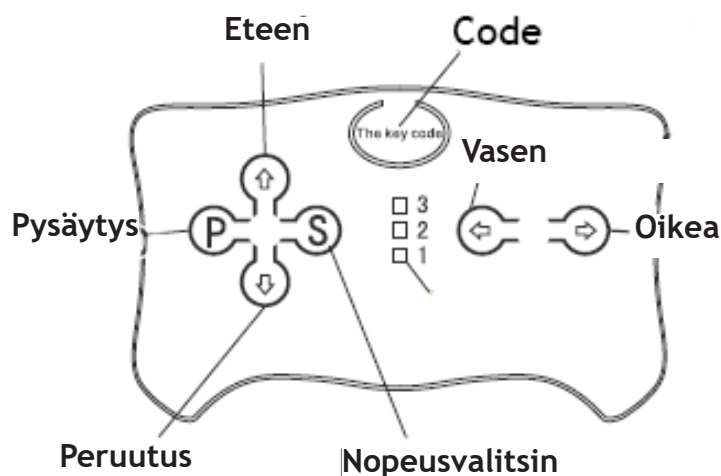
**Vaihe 2:** Paina CODE nappi pohjaan.

**Vaihe 3:** Kun ohjaimen vaolt alkavat vilkkua, käynnistä auton virta edelleen nappia samaan aikaan painaen.

**Vaihe 4:** Jatka yhdistämisnapin painamista vielä muutamia sekunteja, ja vapauta se sitten.

Tämän jälkeen ohjain pitäisi olla paritettu auton kanssa. Paritus tulee tehdä autoa ensimmäisen kerran käyttöönotettaessa sekä aina, kun ohjaimen paristot vaihdetaan.

Ohjaimen kantama on noin 10 metriä. Kantama on tarkoituksella suhteellisen pieni, sillä on tärkeää, että aikuinen pitää lapsen ajoa silmällä.



## Sulake

Autossa on automaattisulake, joka löytyy akkujen vierestä. Sulake aktivoituu, jos auto käyttää liikaa virtaa.

Sulakkeen aktivoitumisen voi välttää näillä tavoilla:

- Älä ylitä auton maksimikuormarajaa, 30 kg.
- Älä hinaa autolla muita esineitä/laitteita.
- Pidä huoli, etteivät auton elektroniikkaosat pääse kastumaan.
- Älä vaihda elektroniikkaosia ilman asiakaspalvelun apua tai ohjeita.

Jos autolla ajetaan esim. ylämäessä tai maastossa, sulake voi aktivoitua moottoreiden työskennellessä kovasti, esim. ylämäessä tai pehmeällä nurmikolla. Jos sulake aktivoituu myös kovalla, tasaisella alustalla, ota yhteyttä asiakaspalveluumme.

# VIANETSINTÄ

**Ongelma: Auto ei liiku.**

**Ratkaisu 1:** Varmista, että laturi on irrotettu latausliittimestä.

**Ratkaisu 2:** Jokin akun johto/liitin ei ole kiinni kunnolla. Tarkista johdot nykimällä/heiluttamalla istuimen alta löytyviä johtoja/liittimiä varovasti.

**Ratkaisu 3:** Akun varaus on liian alhainen. Lataa akkua 8-12 tuntia. Älä ylitä 12 tunnin latausaikaa.

**Ongelma: Autolla voi ajaa vain lyhyen aikaa.**

**Ratkaisu 1:** Auton akun varaus on liian alhainen. Lataa akkua 8-12 tuntia. Älä ylitä 12 tunnin latausaikaa.

**Ratkaisu 2:** Akku on vanha tai vahingoittunut. Vaihda akku uuteen, ota yhteyttä asiakaspalveluun oikean akun löytämiseksi.

**Ratkaisu 3:** Akku ei lataudu. Tarkista laturin toiminta.

**Ongelma: Äänet eivät toimi.**

**Ratkaisu:** Tarkistathan äänenvoimakkuuden sekä, ettei AUX-liitänttän ole kytketty mitään. Auton äänitehosteet eivät toimi, jos AUX- liitäntään on kiinnitetty johto.

**Ongelma: Kauko-ohjain ei toimi.**

**Ratkaisu 1:** Kokeile parittaa ohjain auton kanssa uudelleen (irrota välissä paristot noin minuutin ajaksi).

**Ratkaisu 2:** Vaihda ohjaimen paristot ja parita uudelleen.

**Ratkaisu 3:** Asetu lähemmäs autoa.

**Ongelma: Laturi surisee latauksen aikana.**

**Ratkaisu:** Surina on normaalia, korjaustoimia ei vaadita.

**Ongelma: Laturi kuumenee.**

**Ratkaisu:** Laturin lämpiäminen latauksen aikana on normaalia, mutta sen ei pitäisi kuumeta. Tällöin irrota laturi autosta ja mittaa laturin ulostulojännite, sekä akkujen jännitteet.

## HUOM

Akku tulisi ladata täyteen ennen jokaista käyttöä. Lue käyttöopas huolellisesti ennen auton käyttöä.

- Aikuisen tulee koota auto.
- Autoa ei saa käyttää liikenteessä.
- Lasten, jotka ajavat autolla, tulisi käyttää aina kypäriä ja muita suojaavia vaatteita.
- Aikuisen tulisi aina valvoa lasta, joka käyttää autoa.
- Vain aikuinen saa ladata auton akkua.
- Säilytä käyttöopas sekä muut tiedot tulevaisuuden varalle.

Pidäthän käyttöoppaan sekä muut tärkeät tiedot tallessa tulevaisuuden varalle.

## Rull.fi

Nordbutiker i Sverige AB  
Gösvägen 28  
76141 Norrtälje  
+358 9 42455505  
info@rull.fi