

Volvo S90



Instruktionsmanual

CE

Innan du börjar använda produkten för första gången är det viktigt att du noggrant läser igenom medföljande instruktioner. Det är avgörande att du sköter produkten korrekt för att den inte skall ta skada. Viktiga grundregler för elbilen är att aldrig djupurladda batterierna samt undvika väta.

1. DENNA ELBIL, LADDARE OCH FJÄRRKONTROLL ÄR TILLVERKAD I ÖVERENSSTÄMMELSE MED FÖLJANDE EU-DIREKTIV:

2009/48/EC, 2006/95/EC, 2004/108/EU, 2011/65/EU, 1999/5/EC samt 2005/84/EC.

2. TEKNISK INFORMATION:

Mått (LxBxH): 125 x 67 x 55 cm

Batterityp: 1 st blyackumulator 12V 7Ah

Motor: 12V, 2 x 35W (70W)

Toppfart: 5 km/h*

Input laddare: 230V 50Hz AC

Output laddare: 12V DC

Laddningstid: 8-12 timmar

Åktid per laddning: Upp till 1 timme*

Max lastvikt: 25 kg

Fjärrkontrollstyp: Digital 2,4G, räckvidd 10-15 m.

*= Drifftid och hastighet varierar beroende på faktorer såsom körstil, körunderlag, lastvikt, lufttemperatur m.m. (Se punkt nummer 7.)

3. FÖRKLARING SYMBOLER LADDARE OCH ELBIL:



Endast för inomhusbruk



Dubbelisolerad



Polaritet



Ej för barn under 3 år



Lämna till återvinning

4. SÄKERHETSFÖRESKRIFT - LADDNING OCH BATTERI:

- Funktionstesta gärna bilen efter montering, men innan du börjar använda produkten för första gången skall batteriet laddas i 10 timmar.
- Djupurladda aldrig batteriet. Så fort batteriet börjar tappa kraft behöver det laddas. Om batteriets laddningsnivå sjunker under 30% riskerar batterierna att skadas.
- Ladda endast i en välventilerad, torr och sval miljö.
- Täck aldrig över laddaren med något.
- Ladda aldrig batteriet längre än 12 timmar i sträck.
- Lämna aldrig produkten oövervakad medan den laddar.
- Låt aldrig barn ladda batteriet på egen hand.
- Koppla ur laddaren ur vägguttag och produkt efter slutförd laddning.
- Kortslut aldrig batteriet.
- Kontrollera regelbundet så att kablarna till batteri och laddare är oskadda samt att ingen anslutningskontakt sitter löst.
- Utsätt aldrig batteriet för temperaturer över 40 grader celsius eller under minus 5 grader celsius.

LÅNGTIDSFÖRVARING: Ladda batterierna innan förvaring och underhållsladda dem en gång i månaden för att undvika att batterierna tar skada.

5. LADDA ELBILEN:

- Ha bilen avstängd.
- Koppla först in laddaren i batteriuttaget på bilen och anslut därefter laddaren till vägguttaget.
- Ladda batteriet cirka 10 timmar innan första användningen. Ladda ej batteriet i mer än 12 timmar för att undvika att laddaren överhettas.
- Laddaren blir varm under pågående laddning. Skulle den bli väldigt het måste laddningen avbrytas och laddaren kopplas ur från uttaget. Kontrollera både batteri och laddare.
- Använd enbart laddaren i torra utrymmen.
- Kablar och anslutningar till laddaren samt batteriet måste kontrolleras regelbundet. Upptäcks en skada får varken batteri eller laddare användas innan skadan är åtgärdad.
- När batteriet är fulladdat ska laddaren kopplas bort. Förvara laddaren på en torr och sval plats.

6. ANVÄNDNING:

- All användning måste övervakas av en vuxen.
- Barn under 3 år bör inte använda produkten på egen hand.
- Denna elbil är avsedd för att användas på plana ytor som trottoarer, garageuppfarter eller lekplatser. Använd aldrig bilen på trafikerade platser och kör aldrig på gatan. Om du kör på ett ojämnt underlag som gräs, grus eller i backar är det viktigt att vara observant om motorn låter ansträngd. **Om elbilen fortsätter att användas trots att motorn är överansträngd finns risk att motorn överbelastas och går sönder.**
- Kör aldrig på trafikerade vägar, i närheten av stup, trappor, swimmingpooler eller i andra områden med vattendrag.
- Fordonet får aldrig användas på blöta underlag eller i regn. Förvara alltid fordonet i en torr miljö när det inte används.
- Kör aldrig i mörker eller på svagt upplysta områden.
- Rengör fordonet genom att torka det med en lätt fuktad trasa. Sänk aldrig ner bilen i vatten och spruta aldrig på den med vattenslang.
- Överskrid inte maxbelastningen om 25 kg.
- Barnet måste sitta ner på sätet innan gaspedalen trycks ner.
- Stanna alltid fordonet innan du byter riktning för att köra framåt eller bakåt.
- Plastpåsar utgör kvävningsrisk för små barn. Plocka bort allt förpackningsmaterial efter upppackningen.

7. DRIFTTID OCH PRESTANDA:

Drifftid och hastighet varierar beroende på en rad olika faktorer. Optimal prestanda uppnås vid en lufttemperatur runt 20 grader, på hårt och plant underlag med en lätt förare. Kall väderlek påverkar batteriprestandan mycket negativt. Även körstilen påverkar drifftiden mycket; om man undviker upprepade start/stopp samt inte använder produktens snabbare hastighetslägen så får man en längre drifftid.

8. AVFALLSHANTERING:

Sortera förpackningsmaterial enligt lokalt gällande regler. Förbrukade elektriska och elektroniska produkter, däribland alla typer av batterier, ska lämnas till avsett insamlingsställe för återvinning. (Enligt direktiv 2012/19/EU och 2006/66/EC).



MONTERINGSANVISNING

Delar som medföljer i kartongen:



Kaross



Vindruta



Säte



Ratt



Hjul



Backspeglar



M5-mutter



Ø12-bricka



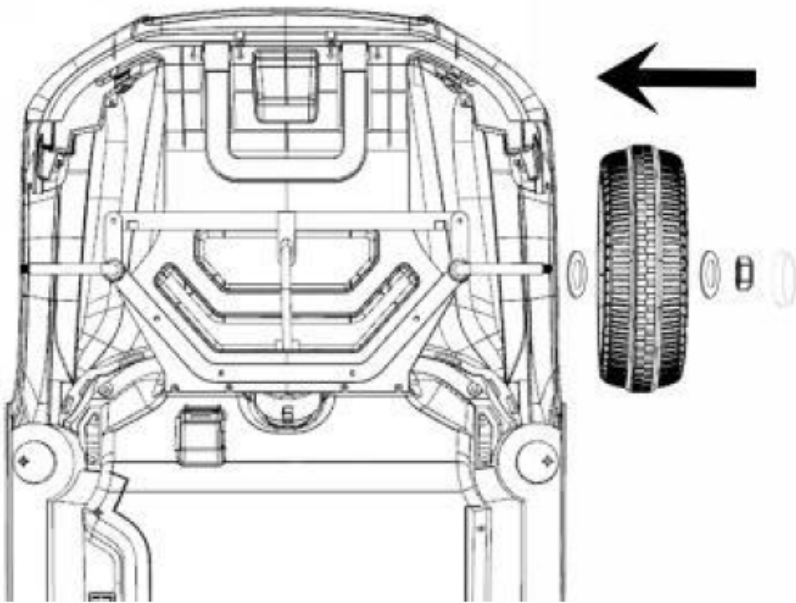
M12-låsmutter



M5x30-bult

Även fjärrkontroll, laddare och instruktionsmanual medföljer i kartongen.

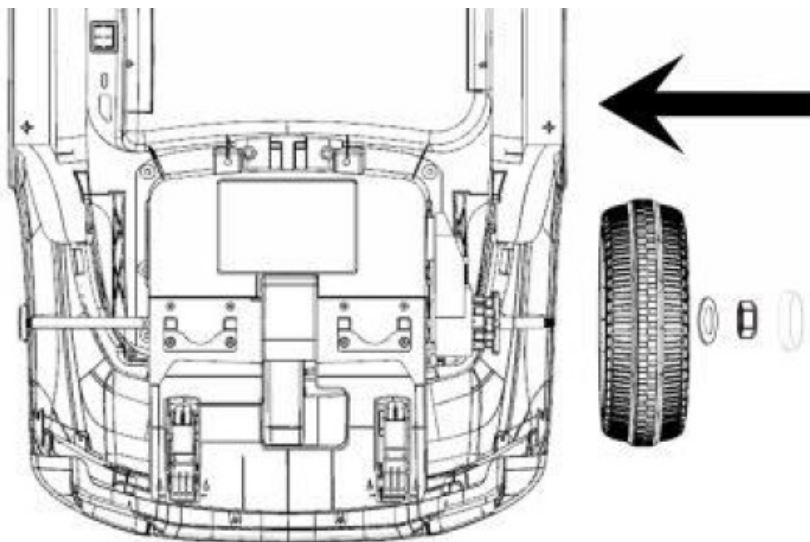
Steg 1: Montera framhjul



- 1) Trä en bricka på den främre hjulaxeln.
- 2) Montera hjulet på hjulaxeln.
- 3) Sätt en bricka utanpå hjulet.
- 4) Fäst hjulet med en mutter längst ut på hjulaxeln.
- 5) Klicka fast navkapseln på hjulet.

Genomför dessa steg på båda framhjulen.

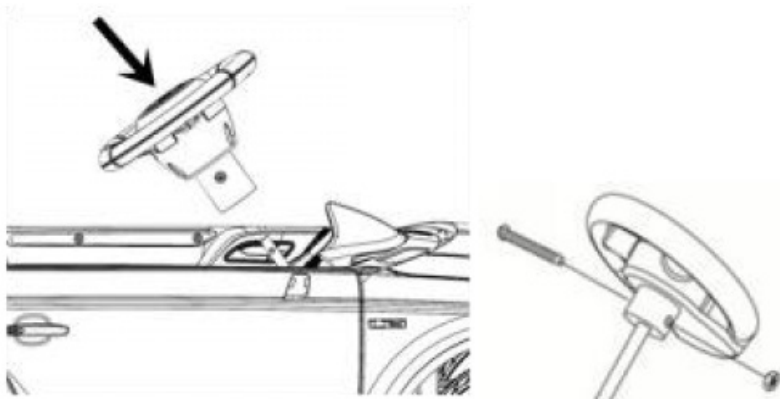
Steg 2: Montera bakhjul



- 1) Montera hjulet på den bakre hjulaxeln.
- 2) Sätt en bricka utanpå hjulet.
- 3) Fäst hjulet med en mutter längst ut på hjulaxeln.
- 4) Klicka fast navkapseln på hjulet.

Genomför dessa steg på båda bakhjulen.

Steg 3: Montera ratt



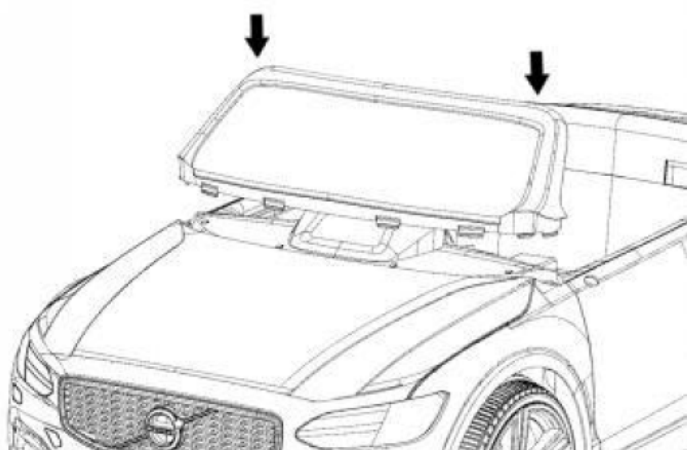
- 1) Koppla ihop kontakten som kommer ut från instrumentpanelen med kontakten som kommer ut från ratten.
- 2) Sätt ratten på styrstången.

3) Se till att hålen på ratten är placerade rätt gentemot hålen på styrstången. Trä en bult genom ratten.

4) Fäst bulten med en mutter på andra sidan.

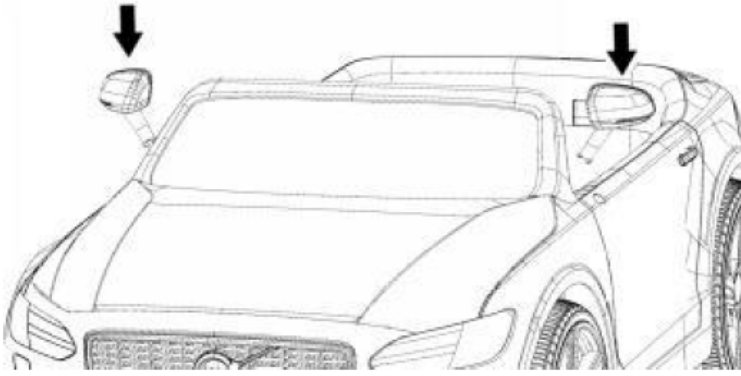
OBS! Var noggrann med att se till att sladden från ratten inte blir klämd vid montering av ratten.

Steg 4: Montera vindruta



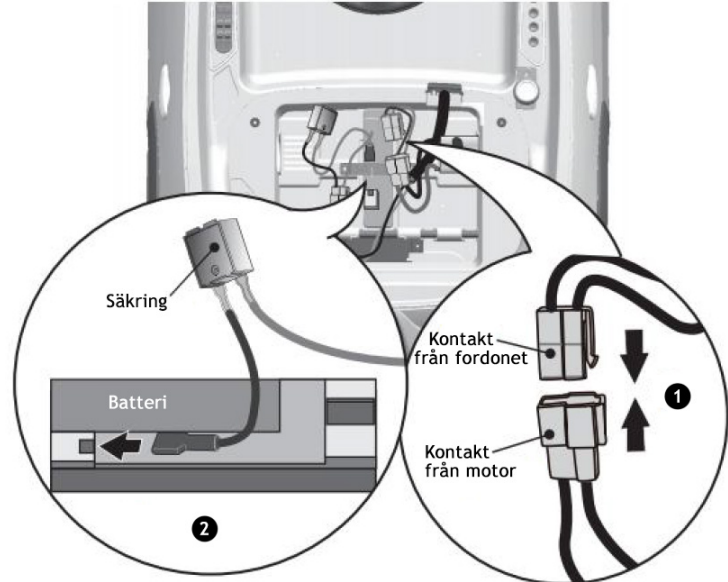
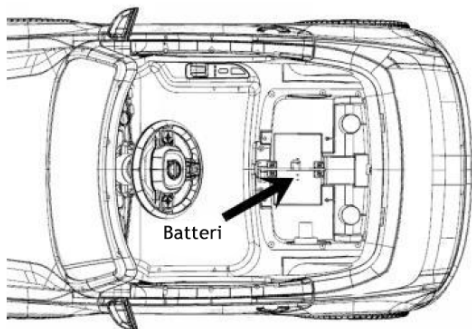
Placera vindrutan och rikta in hakarna på vindrutan mot sina hål i karossen. Klicka sedan fast vindrutan.

Steg 5: Montera backspeglar



Klicka fast backspeglarna på respektive sida av karossen.

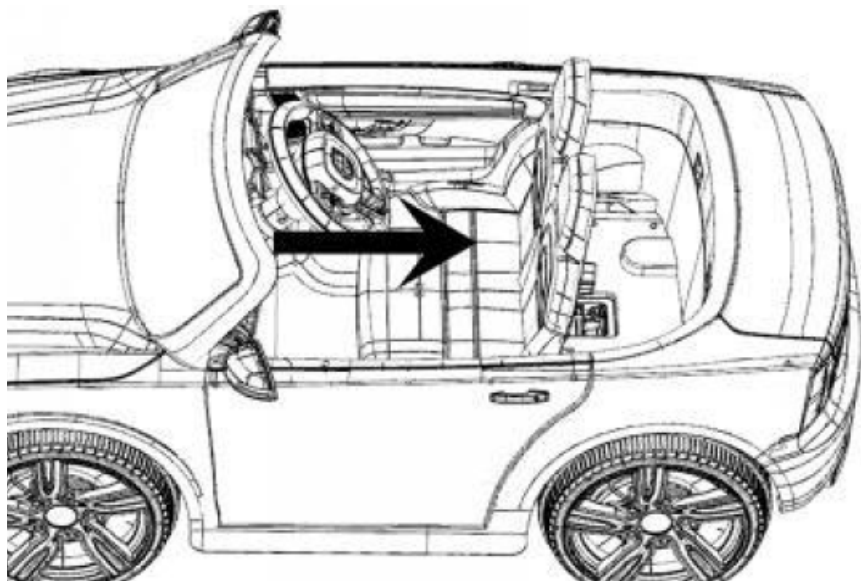
Steg 6: Koppla motorer och batteri



1) Koppla ihop kontakten som kommer från fordonet med kontakten som går från motorn.

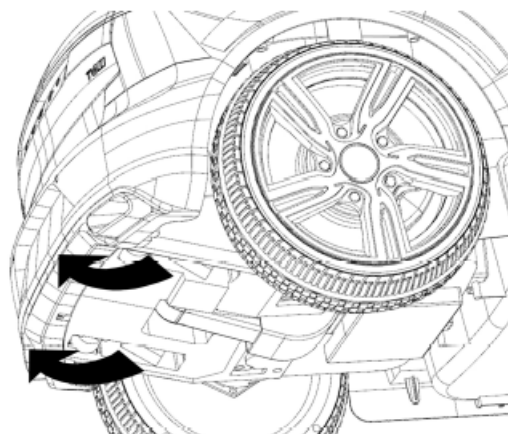
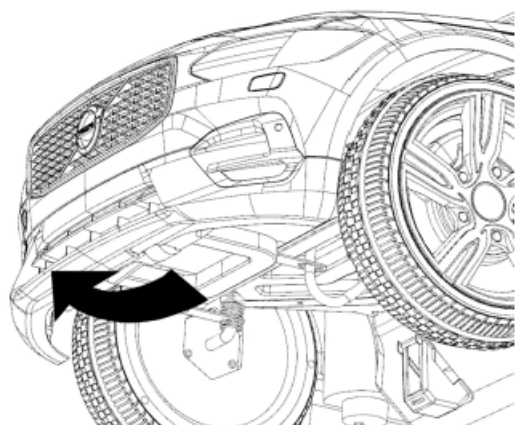
2) Koppla den röda kabeln som går från säkringen till den röda plus-polen på batteriet.

Steg 7: Montera säte



Placera och skjut in sätet i skenorna på var sida om sätet. När sätet är i önskat läge, vrid på sätesspaken i 90 grader för att fästa det på plats.

Att använda handtaget på bilen

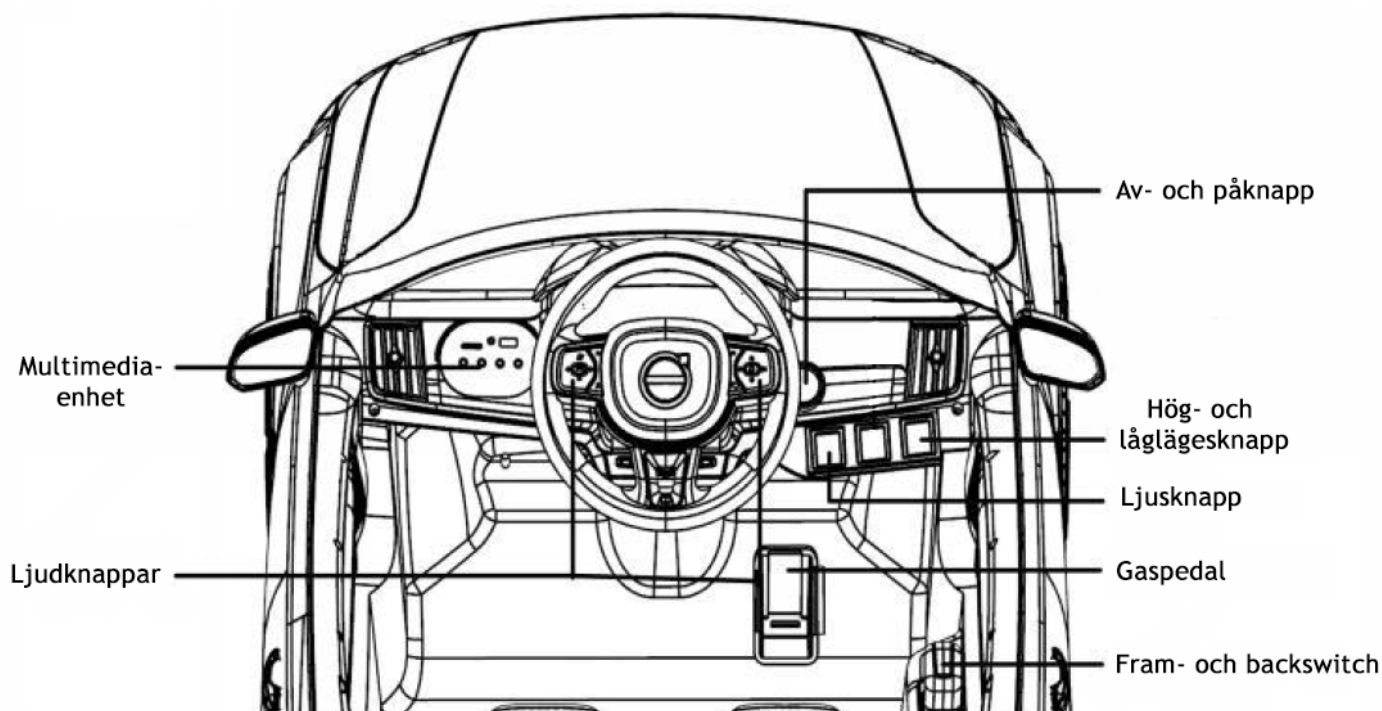


Framtill på undersidan av bilen finns ett handtag som kan användas för att dra bilen.

Användning: Ha bilen avstängd och fäll ut handtaget framtill. Fäll sedan ut de två stödhjulen som sitter baktill på undersidan av bilen. Sedan går det att dra bilen. **OBS!** Det är viktigt att stödhjulen fälls ut när bilen ska dras. Om man drar den utan stödhjulen kan motorerna som sitter i bakhjulen ta skada.

Fäll tillbaka handtaget när bilen ska användas som vanligt.

Instrumentpanel



1) **Multimediaenhet:** Spela upp ljudfiler genom multimediaenheten. Se nästa sida för instruktioner.

2) **Ljudknappar:** Tryck på knapparna för att spela upp bilens ljudeffekter.

3) **Av- och påknapp:** Tryck på knappen för att starta eller stänga av bilen.

4) **Hög- och låglägesknapp:** Välj om bilens toppfart ska vara cirka 5 km/h eller cirka 3 km/h.

5) **Ljusknapp:** Tänd eller släck bilens lysen.

6) **Gaspedal:** Tryck ner gaspedalen för att köra bilen. Släpp den för att få bilen att bromsa eller stanna in.

7) **Fram- och backswitch:** Välj om bilen ska köra framåt eller bakåt.

Multimediaenhet

Display med voltmätare: På displayen finns en voltmätare som visar spänningen i bilens batterier. När bilen är nyladdad och fulladdad ska den visa mellan 13,1-13,3. Vid cirka 12,0V är batteriet urladdat. OBS: Det är normalt att voltmätaren visar ett lägre värde än 12,0V under drift.

Förinspelade ljud: Tryck på knapparna för att spela upp bilens förinspelade ljud.

AUX-ingång: Koppla in en enhet med AUX-sladd för att spela upp ljudfiler.

USB-ingång: Koppla in en enhet med USB-sladd för att spela upp ljudfiler.

Minneskortsläsare: Sätt in ett minneskort för att spela upp ljudfiler.

MODE: Ändra mellan de olika musiklägena.

Föregående låt/Sänk volym: Snabb knapptryckning för att byta låt eller kanal, lång knapptryckning för att sänka volymen.

Play/Pause-knapp: Tryck för att spela eller för att pausa musiken.

Nästa låt/Höj volym: Snabb knapptryckning för att byta låt eller kanal, lång knapptryckning för att höja volymen.

Manuell körning

Sitt ned i fordonet och tryck på startknappen för att starta elbilen. Använd fram- och backswitchen för att välja om bilen ska köra framåt eller bakåt, och hög- och låglägesknappen för att välja topphastigheten. Använd fotpedalen för att gasa, och använd ratten för att svänga åt höger och vänster.

Släpp fotpedalen för att bilen ska bromsa in eller stanna.

Även vid manuell användning så kan du som förälder ställa in hastigheten på bilen med hjälp av fjärrkontrollen.

Körning med fjärrkontroll

Montera batterier i fjärrkontrollen. Blanda inte olika batterier (nya/gamla/olika märken).

2,4G-fjärrkontroll: Dessa fjärrkontroller känns igen på att de saknar extern radioantenn. Du behöver inte göra någon inställning på elbilen för att kunna använda en 2,4G-fjärrkontroll eftersom att den alltid överröstar bilens manuella kontroller. Du behöver dock para ihop kontrollen med bilen innan detta fungerar. Detta behöver göras vid första användningen, samt vid de tillfällen som batterierna byts.

På fjärrkontrollen finns knappar för att köra framåt och bakåt samt svänga åt höger och vänster. Dessa är normalt markerade med pilar. Det finns även knappar för att para ihop fjärrkontrollen med elbilen, en knapp för stopp och en knapp för att växla mellan olika hastighetslägen.

Pil upp & pil ned - CAR SELECT: Dessa knappar används när man ska para ihop fjärrkontrollen till bilen. Se nästa sida för instruktion på hur man genomför parkopplingen.

S - SPEED SELECT: Denna knapp används för att byta mellan bilens hastighetslägen.

Para fjärrkontrollen till bilen

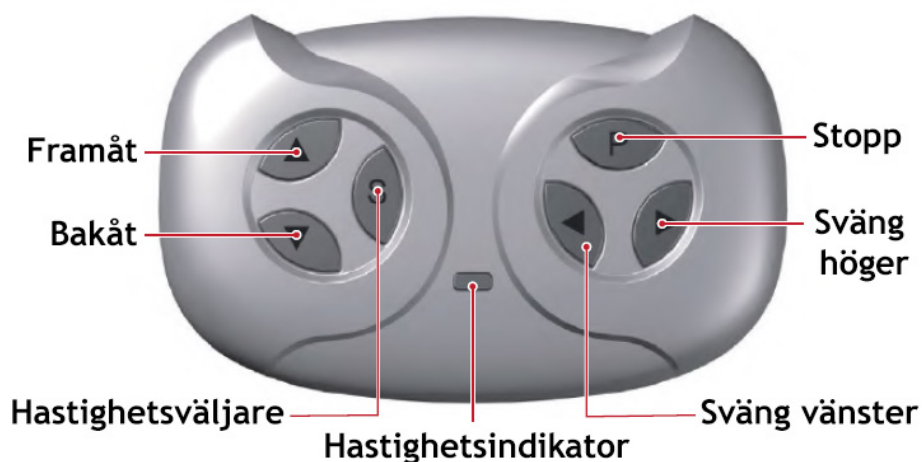
Steg 1: Stäng av bilen.

Steg 2: Håll in pil upp och pil ned-knapparna samtidigt i några sekunder, tills fjärrkontrollen börjar blinka.

Steg 3: Starta bilen och släpp sedan knapparna.

Efter detta är fjärrkontrollen kopplad till bilen. Denna procedur behöver göras första gången du kopplar fjärrkontrollen till bilen, och sedan vid de tillfällen som du har bytt batterier till fjärrkontrollen.

Fjärrkontrollens räckvidd är ungefär 10 meter. Räckvidden är relativt kort med avsikt, eftersom det är viktigt att du som förälder alltid har god uppsikt över ditt barn när det använder elbilen.



Säkring

Bilen har en säkring som sitter vid batterierna. Säkringen kan utlösas när det blir för tungt för bilen.

För att undvika att säkringen utlöses:

- Lasta inte bilen med mer än 25 kg.
- Dra inget föremål efter bilen.
- Se till att ingen väta kommer i kontakt med bilens elektronik.
- Koppla inte om elektroniken.

Om bilen körs i uppförbackar och på terräng kan det hända att säkringen utlöses om det är för tung belastning, till exempel vid brant motlut eller för tjockt gräs. Om problemet kvarstår även när bilen körs på plana och hårda underlag, kontakta din återförsäljare för support.

FELSÖKNING

Problem: Bilen rör sig inte.

Lösning 1: Kontrollera så laddaren är ordentligt urkopplad ur laddningsporten.

Lösning 2: Någon batterikabel/kontakt sitter inte fast ordentligt. Kontrollera om det verkar finnas glapp genom att trycka/vicka på batterikablar/kontakter belägna under sitsen.

Lösning 3: Batteriet har för lite ström, ladda batteriet 8-12 timmar. Överskrid ej 12 timmar.

Problem: Bilen fungerar bara under en kort period.

Lösning 1: Bilens batteri är inte laddat. Var god ladda i 8-12 timmar, dock ej över 12 timmar.

Lösning 2: Batteriet är föråldrat eller skadat. Byt ut batteriet mot ett nytt, kontakta din återförsäljare för detta.

Lösning 3: Batteriet tar inte laddning. Kontrollera att laddaren fungerar.

Problem: Ljudet fungerar inte.

Lösning: Var god kontrollera volyminställningen och att sladden till AUX-ingången inte är inkopplad. Bilens normala ljudeffekter fungerar inte om en AUX-sladd är inkopplad.

Problem: Fjärrkontrollen fungerar inte.

Lösning 1: Försök att para ihop fjärrkontrollen med bilen på nytt.

Lösning 2: Byt batterier i fjärrkontrollen och para ihop med bilen igen.

Lösning 3: Ställ dig närmare bilen.

Problem: Laddaren ger ifrån sig ett surrande ljud under laddning.

Lösning: Detta är normalt, ingen åtgärd krävs.

Problem: Laddaren överhettas.

Lösning: Det är normalt att laddaren blir varm under laddning, dock ska den inte bli het. Kontrollera i sådana fall batteriets/laddarens spänning.

NOTERA

Inför varje användning bör batteriet vara fulladdat. Var god läs instruktionsmanualen noggrant innan du använder dig av produkten.

- En vuxen bör montera och installera produkten.
- Bilen får inte användas i trafiken.
- Barnen som använder sig av bilen bör i alla lägen använda sig av hjälm och skyddande klädsel.
- En vuxen bör hela tiden övervaka när bilen används.
- Bara en vuxen får ladda batteriet.

Vänligen behåll manualen och annan eventuell information för framtida referenser.